



**МИНИСТЕРСТВО
ТОПЛИВА И ЭНЕРГЕТИКИ РОССИЙСКОЙ ФЕДЕРАЦИИ**

**ОСТ 34 10.747-97 ÷
ОСТ 34 10.754-97**

СТАНДАРТЫ ОТРАСЛИ

**ДЕТАЛИ И СБОРОЧНЫЕ ЕДИНИЦЫ
ТРУБОПРОВОДОВ ИЗ УГЛЕРОДИСТОЙ
И НИЗКОЛЕГИРОВАННОЙ СТАЛЕЙ
НА $P_{раб} < 2,2$ МПа (22 кгс/см^2), $t \leq 425$ °С
ДЛЯ И ТЕПЛОВЫХ ЭЛЕКТРОСТАНЦИЙ**

ОСТ 34 10.747-97 ÷ ОСТ 34 10.754-97

ЧАСТЬ I

СТАНДАРТ ОТРАСЛИ

ОСТ 34 10.753-97

**ДЕТАЛИ И СБОРОЧНЫЕ ЕДИНИЦЫ ТРУБОПРОВОДОВ ТЭС
НА $P_{раб} < 2,2$ МПа (22 кгс/см^2), $t \leq 425$ °С
ПЕРЕХОДЫ СВАРНЫЕ ЛИСТОВЫЕ
КОНСТРУКЦИЯ И РАЗМЕРЫ**

Предисловие

1 РАЗРАБОТАН АООТ Севзапэнерго-монтажпроект

2 УТВЕРЖДЕН И ВВЕДЕН В ДЕЙСТВИЕ Приказом Министерства топлива и энергетики РФ от 23 декабря 1997 г. № 443

3 ВЗАМЕН ОСТ 34-10-753-92

СОДЕРЖАНИЕ

- [1 Область применения](#)
- [2 Нормативные ссылки](#)

[3 Конструкция и размеры](#)

[Приложение А Пределы применения переходов из листовой стали СтЗсп5 и СтЗГпс4 по ГОСТ 14637](#)

[Приложение Б Библиография](#)

СТАНДАРТ ОТРАСЛИ

ОСТ 34 10.753-97

Детали и сборочные единицы трубопроводов ТЭС
на $P_{раб} < 2,2$ МПа (22 кгс/см²), $t \leq 425$ °С

ПЕРЕХОДЫ СВАРНЫЕ ЛИСТОВЫЕ

Конструкция и размеры

Дата введения 1998-03-01

1 Область применения

Настоящий стандарт распространяется на сварные листовые концентрические и эксцентрические переходы из углеродистой и низколегированной сталей для трубопроводов тепловых электростанций.

Стандарт соответствует требованиям «Правил устройства и безопасной эксплуатации трубопроводов пара и горячей воды» РД 03-94, утвержденным Госгортехнадзором РФ [1].

Сварные листовые концентрические и эксцентрические переходы предназначены для применения на трубопроводах, на которые распространяются РД 03-94.

Допускается применение сварных листовых переходов по настоящему стандарту для изготовления трубопроводов по [СНиП 3.05.05-84](#), утвержденным Госстроем СССР [2].

Пределы применения сварных листовых переходов приведены в таблице 1.

Таблица 1

Условное давление P_u , МПа (кгс/см ²)	Рабочее давление $P_{раб}$, МПа (кгс/см ²) для температуры рабочей среды, °С			
	200	250	300	350
2,5 (25)	2,2 (22)	2,2 (22)	1,9 (19)	1,7 (17)
1,6 (16)	1,6 (16)	1,4 (14)	1,2 (12)	-

1.1 Для трубопроводов тепловых сетей допускается применение сварных листовых переходов на рабочее давление до 2,5 МПа при рабочей температуре до 200 °С.

2 Нормативные ссылки

В настоящем стандарте использованы ссылки на следующие стандарты:

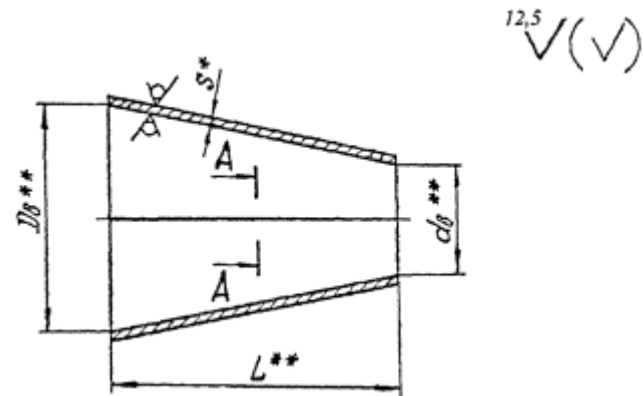
[ОСТ 34 10.747-97](#) Детали и сборочные единицы трубопроводов ТЭС на $P_{раб} < 2,2$ МПа (22 кгс/см²), $t \leq 425$ °С. Трубы и прокат. Сортамент.

[ОСТ 34 10.748-97](#) Детали и сборочные единицы трубопроводов ТЭС на $P_{раб} < 2,2$ МПа (22 кгс/см²), $t \leq 425$ °С. Соединения сварные стыковые. Типы, конструктивные элементы и размеры.

[ОСТ 34 10.766-97](#) Детали и сборочные единицы трубопроводов ТЭС на $P_{раб} < 2,2$ МПа (22 кгс/см^2), $t \leq 425$ °С. Технические требования.

3 Конструкция и размеры

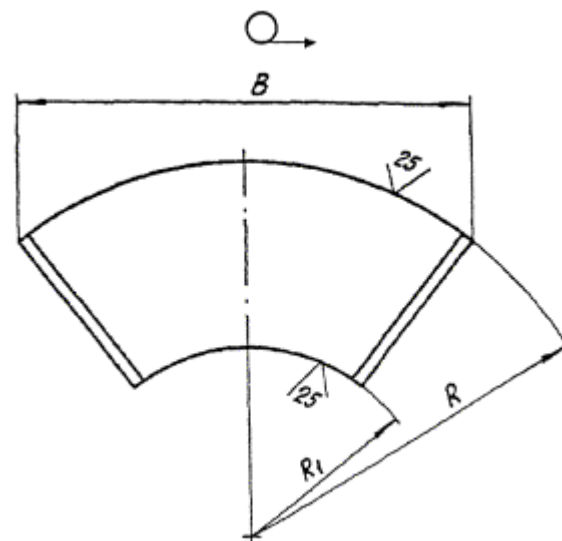
3.1 Конструкция и размеры сварных листовых концентрических переходов должны соответствовать указанным на чертеже [1](#) и в таблице [2](#).



* Размер для справок

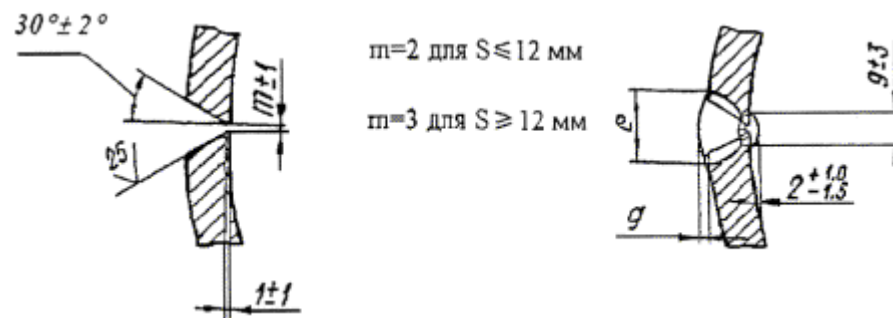
** Размеры до обработки

Чертеж 1, лист 1



A - A

Подготовка кромок под сварку



Чертеж 1, лист 2

Таблица 2

Размеры в миллиметрах

Обозначение	Давление P _y , МПа (кгс/см ²)	Условные проходы Ду×dy	Размеры присоединяемых труб		Dв	dв	S	L	R	R ₁	B	e		g		Масса, кг	
			Dн×S ₁	dн×S ₂								Номин.	Предельное отклонение	Номин.	Предельное отклонение		
01	2,5 (25)	500×250	273×8	530×8	516	10	615	1265	637	1537	19	± 4	2,0	± 1,5	62,5		
02		500×300	325×8				307								490	762	53,3
03		500×350	377×9				357								375	883	42,8
04		500×400	426×10				406								260	1000	31,4
05		600×500	325×8	307	630×12	608	12	710	1491	767	1812	23	± 5	2,5	+2,0 -1,5	102,6	
06		600×350	377×9	357				590								887	90,1
07		600×400	426×10	406				475								1005	76,0
08		600×500	530×8	512				225								1260	39,8
09		700×350	377×9	357	720×9	704	10	815	1717	883	2086	19	± 4	2,0	± 1,5	113,2	
10		700×400	426×10	406				700								1000	101,7
11		700×500	530×8	512				450								1255	71,7
12		700×600	630×12	604				235								1722	1481
13		800×400	426×10	406	930	1005	176,9										
14		800×500	530×8	512	680	1260	140,7										
15		800×600	630×12	604	465	1481	102,7										
16		800×700	720×9	700	240	1792	56,5										
17		1000×500	530×8	512	820×11	802	12	1140	1958	1265	2379	23	± 5	2,5	+2,0 -1,5	314,1	
18		1000×600	630×12	604				920								1486	269,7
19		1000×700	720×9	700				695								1717	215,6
20		1000×800	820×11	794				475								1943	155,2
21		1200×600	630×12	604	1020×14	996	14	1390	2429	1486	2952	25	± 6 (± 5)	2,0	± 1,5	522,4	
22		1200×700	720×9	700				1165								1717	460,6
23		1200×800	820×11	794				945								1943	391,5
24		1200×1000	1020×14	988				490								2410	221,8
25	1,6 (16)	600×300	325×6	630×8	616	10	720	1506	772	1830	19	± 4	2,0	± 1,5	87,4		
26		600×400	426×9				410								485	1010	65,2
27		600×500	530×8				512								245	1255	36,2
28		700×400	426×9	410	720×9	704	10	690	1717	1010	2086	± 4	2,0	± 1,5	100,7		
29		700×500	530×8	512				450							1255	71,7	
30		700×600	630×8	612				215							1496	37,0	
31		800×400	426×9	410	820×9	806	10	930	1962	1010	2384	19	± 4	2,0	± 1,5	147,6	
32		800×500	530×8	512				690								1255	118,7
33		800×600	630×8	612				455								1496	84,0
34		800×700	720×9	700				250								1708	48,6
35		1000×500	530×8	512	1020×10	1004	10	1155	2439	1255	2934	19	± 4	2,0	± 1,5	228,1	
36		1000×600	630×8	612				920								1496	193,4
37		1000×700	720×9	700				715								1708	158,0
38		1000×800	820×9	798				485								1943	113,3
39		1200×600	630×8	612	1390	1501	392,4										

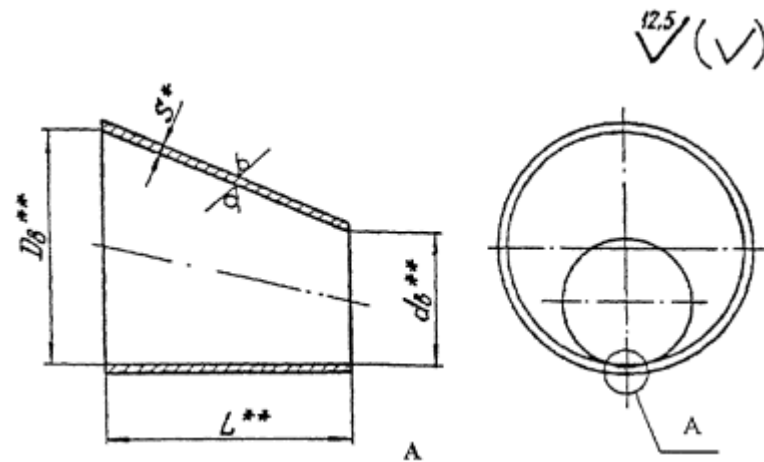
40	1200×700	1220×11	720×9	1202	700	12	1180	2920	1712	3548	23						350,0
41	1200×800		820×9		798		950		1948								295,9
42	1200×1000		1020×10		996		485		2424								165,7
43	1400×700	1420×14	720×9	1396	700	14	1640	3391	1717	4121	25	± 5	2,5	+2,0 -1,5			624,0
44	1400×800		820×9		798		1405		1953								560,7
45	1400×1000		1020×10		996		940		2429								408,5
46	1400×1200		1220×11		1194		475		2905								223,2
47	1600×800		820×9		798		1875		1953								815,5
48	1600×1000	1620×14	1020×10	1596	1596	14	1410	3872	2429	4705	25	± 5	2,5	+2,0 -1,5			663,2
49	1600×1200		1220×11		1194		945		2905								477,9
50	1600×1400		1420×14		1388		490		3372								264,1

При изготовлении перехода из сталей марок 17ГС, 17Г1С, 09Г2С или 10Г2С1 допускается применения листа толщиной $S = 14$ мм, размеры сварных швов, при этом, указаны в скобках.

Пример условного обозначения сварного концентрического перехода с условными проходами D_u 600 мм и d_u 300 мм на условное давление P_u 1,6 МПа:

Переход 600×300 - 1,6 25 ОСТ 34 10.753-97

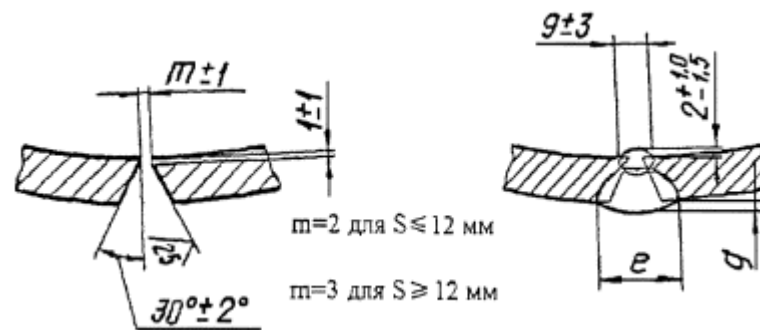
3.2 Конструкция и размеры сварных листовых эксцентрических переходов должны соответствовать указанным на чертеже 2 и в таблице 3.



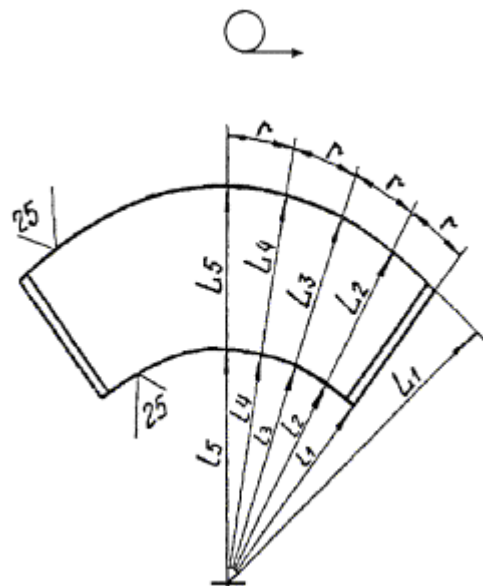
* Размер для справок

** Размеры до обработки

Подготовка кромок под сварку



Чертеж 2, лист 1



Чертеж 2, лист 2

Таблица 3

Размеры в миллиметрах

Обозначение	Давление Р _у , МПа (кгс/см ²)	Условные проходы Dy×dy	Размеры присоединяемых труб		Dв	dв	S	L	е		g		Масса, кг	L ₁	L ₂	L ₃	L ₄	L ₅	l ₁	l ₂	l ₃	l ₄	l ₅	r	
			Dн×S ₁	dн×S ₂					Номин.	Предельное отклонение	Номин.	Предельное отклонение													
51	2,5 (25)	500×250	530×8	273×8	516	255	10	615	19	± 4	2,0	± 1,5	62,9	1239	1256	1294	1331	1347	624	633	652	671	679	206	
52		500×300		325×8		307		490					53,6						747	757	780	802	812		
53		500×350		377×9		357		375					43,2						864	876	903	929	940		
54		500×400		426×10		406		260					31,4						980	993	1024	1053	1065		
55		600×300	630×12	608	325×8	608	307	12	710	23	± 5	2,5	+2,0 -1,5	103,2	1460	1480	1526	1569	1588	751	762	785	807	817	243
56		600×350			377×9		357		590					90,7						869	881	908	934	945	
57		600×400			426×10		406		475					76,5						985	998	1029	1058	1070	
58		600×500			530×8		512		225					40,1						1234	1251	1290	1326	1342	
59		700×350	720×9	704	377×9	704	357	10	815	19	± 4	2,0	± 1,5	116,1	1682	1705	1757	1806	1829	864	876	903	929	940	280
60		700×400			426×10		406		700					102,4						980	993	1024	1053	1065	
61		700×500			530×8		512		450					72,2						1230	1246	1285	1321	1337	
62		700×600			630×12		604		235					48,7						1687	1710	1762	1811	1834	
63		800×400	820×11	802	426×10	802	406	12	930	23	± 5	2,5	+2,0 -1,5	178,4	1918	1944	2003	2059	2085	985	998	1029	1058	1070	320
64		800×500			530×8		512		680					142,1						1234	1251	1290	1326	1342	
65		800×600			630×12		604		465					103,5						1451	1471	1516	1559	1578	
66		800×700			720×9		700		240					57,2						1677	1700	1752	1802	1823	
67		1000×500	1020×14	996	530×8	996	512	14	1140	25	± 6	2,5	± 1,5	316,8	2379	2412	2486	2555	2587	1239	1256	1294	1331	1347	397
68		1000×600			630×12		604		920					272,3						1456	1476	1521	1564	1583	
69		1000×700			720×9		700		695					217,5						1682	1705	1757	1807	1829	
70		1000×800			820×11		794		475					156,6						1903	1930	1988	2045	2069	
71		1200×600	1220×14	1196	630×12	1196	604	16	1390	28	± 6	2,5	± 1,5	527,5	2850	2889	2978	3061	3099	1456	1476	1521	1564	1583	475
72		1200×700			720×9		700		1165					460,8						1682	1705	1757	1807	1829	
73		1200×800			820×11		794		945					395,9						1903	1930	1988	2045	2069	
74		1200×1000			1020×14		988		490					225,1						2360	2393	2466	2536	2566	
75	600×300	630×8	616	325×6	616	311	10	720	19	± 4	2,0	± 1,5	88,1	1475	1495	1540	1584	1603	756	766	790	812	822	246	
76	600×400			426×9		410		485					72,6						989	1003	1034	1063	1076		
77	600×500			530×8		512		245					36,4						1230	1246	1285	1321	1337		
78	700×400			426×9		410		690					101,5						989	1003	1034	1063	1076		
79	700×500	720×9	704	530×8	704	512	10	450	23	± 4	2,5	± 1,5	72,2	1682	1705	1757	1806	1829	1230	1246	1285	1321	1337	280	
80	700×600			630×8		612		215					37,3						1465	1485	1531	1574	1593		
81	800×400			426×9		410		930					148,9						989	1003	1034	1063	1076		
82	800×500			530×8		512		690					119,5						1230	1246	1285	1321	1337		
83	800×600	820×9	806	630×8	806	612	10	455	19	± 4	2,0	± 1,5	84,8	1922	1949	2008	2064	2090	1465	1485	1531	1574	1593	320	
84	800×700			720×9		700		250					49,3						1672	1695	1747	1797	1818		
85	1000×500			530×8		512		1155					229,6						1236	1246	1285	1321	1337		
86	1000×600			630×8		612		920					194,9						1465	1485	1531	1574	1593		
87	1000×700	1020×10	1004	720×9	1004	700	10	715	28	± 6	2,5	± 1,5	159,5	2389	2421	2495	2565	2597	1672	1695	1747	1797	1818	398	
88	1000×800			820×9		798		485					114,5						1903	1930	1988	2045	2069		
89	1200×600			630×8		612		1390					395,7						1470	1490	1536	1579	1598		

90	1200×700	1220×11	720×9	1202	700	12	1180	23	+5	2,5	+2,0 -1,5	353,0	2860	2899	2988	3071	3109	1677	1700	1752	1802	1823	477					
91	1200×800		820×9		798		950					299,0						1908	1934	1993	2050	2074						
92	1200×1000		1020×10		996		485					167,2						2374	2407	2481	2551	2581						
93	1400×700	1420×14	720×9	1396	700	14	1640	25						629,2	3322	3367	3470	3567	3611	1682	1705	1757	1807	1829	554			
94	1400×800		820×9		798		1405							614,1						1913	1939	1964	2055	2080				
95	1400×1000		1020×10		996		940							412,5						2379	2412	2451	2556	2587				
96	1400×1200		1220×11		1194		475							224,7						2846	2885	2973	3057	3094				
97	1600×800		820×9		798		1875							822,4						1913	1939	1964	2055	2080				
98	1600×1000	1620×14	1020×10	1596	1596	14	1410										668,9	3793	3846	3962	4073	4123	2379	2412	2451	2556	2587	632
99	1600×1200		1220×11		1194		945										481,5						2846	2885	2973	3057	3094	
100	1600×1400		1420×14		1388		490		265,5	3303	3348						3450						3548	3590				

Пример условного обозначения сварного эксцентрического перехода с условными проходами Ду 1600 мм и ду 1400 мм на условное давление 1,6 МПа:

Переход 1600×1400 - 1,6 100 ОСТ 34 10.753-97

3.3 Материал - лист в соответствии с сортаментом листов по [ОСТ 34 10.747](#), раздел 11.

Примечание - При применении сталей марок СтЗсп5 и СтЗГпс4 параметры среды принимаются согласно приложению А.

3.4 Допускается подрезка торцов переходов с целью обеспечения допустимого смещения их внутренних кромок с присоединяемыми трубами.

3.5 Допускается изготовление переходов из 2-х половин (с двумя сварными швами).

3.6 Требования к подготовке кромок перехода под сварку и сварке его с трубопроводом по [ОСТ 34 10.748](#).

3.7 При изготовлении переходов допускается корректировка размеров зазоров, углов скоса кромки и притупления кромок, в соответствии с производственно-технологической документацией (ПТД), в зависимости от применяемого способа сварки, с учетом требований РД 34 15.027-93 ([РТМ-1с-93](#)) [3].

3.8 Для продольных сварных швов допускается принимать другие формы разделки кромок по [РТМ-1с-93](#).

3.9 Методы и объем контроля продольных сварных швов принимаются в соответствии с [РТМ-1с-93](#) (раздел 16).

3.10 Неуказанные предельные отклонения размеров $\pm \frac{IT 14}{2}$

3.11 Остальные технические требования - по [ОСТ 34 10.766](#).

Приложение А (Обязательное)

Пределы применения переходов из листовой стали СтЗсп5 и СтЗГпс4 по [ГОСТ 14637](#)

Таблица А1

Обозначение	Давление Ру, МПа (кгс/см ²)	Обозначение	Давление Ру, МПа (кгс/см ²)	Обозначение	Давление Ру, МПа (кгс/см ²)	Обозначение	Давление Ру, МПа (кгс/см ²)
01	1,6 (16)	26	1,6 (16)	51	1,6 (16)	76	1,6 (16)
02		27		52		77	
03		28		53		78	
04		29		54		79	
05		30		55		80	
06		31		56		81	
07		32		57		82	
08		33		58		83	
09		34		59		84	
10		35	60	85	1,0 (10)		
11		36	61	86			
12		37	62	87			
13		38	63	88			
14		39	64	89			
15		40	65	90			
16		41	66	91			
17		42	67	92			
18		43	68	93			
19		44	69	94			

20		45		70		95
21		46		71		96
22		47	1,0 (10)	72		97
23		48		73		98
24		49		74		99
25		50		75		100

Примечание - Для трубопроводов по РД 03-94 переходы применяются толщиной S не более 12 мм и до температуры рабочей среды не выше 200 °С

Приложение Б (информационное)

Библиография

- [1] [РД 03-94](#). Правила устройства и безопасной эксплуатации трубопроводов пара и горячей воды.
- [2] [СНиП 3.05.05-84](#). Технологическое оборудование и технологические трубопроводы.
- [3] [РД 34.15.027-93](#). Сварка, термообработка и контроль трубных систем котлов и трубопроводов при монтаже и ремонте оборудования электростанций (РТМ-1с-93). Утвержден Госгортехнадзором и Минтопэнерго РФ.